

DÖRRMAGNET
MS 15

Driftsäker dörrmagnet för slagdörrar och pardörrar

MS 15 lämpar sig då höga krav ställs på design och funktion. Hållkraft upp till 300 kg respektive 2x300 kg för dubbelmagnet.

MS 15 är främst avsedda för att låsa dörrar i utrymningsvägar. Lämpliga platser kan vara utrymningsdörrar i industrier, sporthallar och liknande. I huvudsak där annan elektrisk låsning inte är möjlig.

Dubbelmagnet

MS 15 finns i dubbelmagnetutförande, lämplig vid t.ex. pardörrar i en sporthall eller liknande.

Övervakning

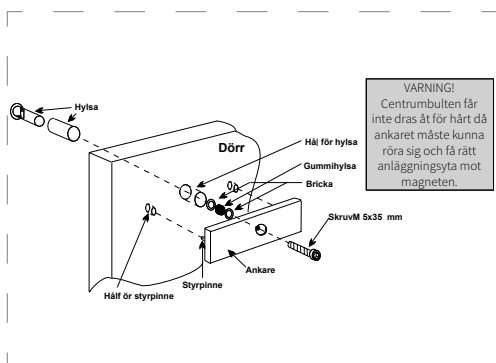
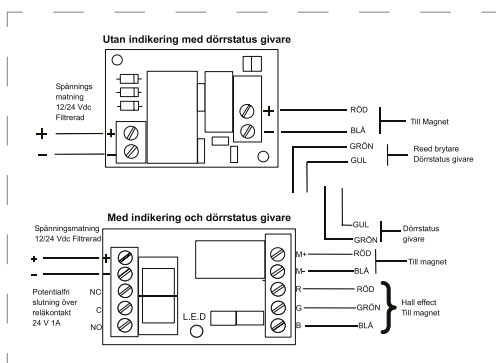
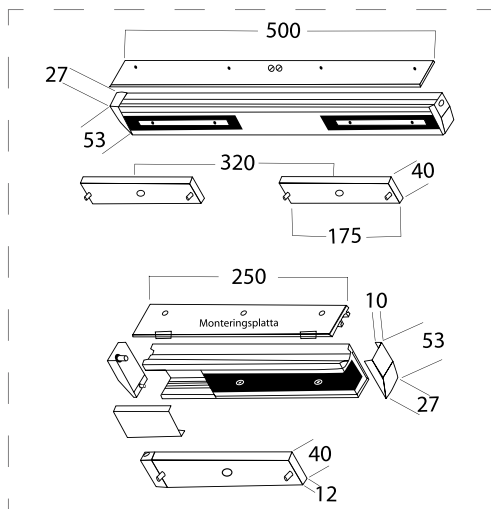
MS 15 kan erhållas med indikering för såväl låsstatus som dörrstatus. Fungerar ihop med alla typer av passersystem på marknaden.

Multispänning

MS 15 har automatisk omställning mellan 12 och 24 VDC.



DÖRRMAGNET MS 15



EGENSKAPER

- Multispänning 12-24 VDC
- Utanpåliggande montage
- Magneterna flyttbar från vänster till höger sida
- Dolda fästen
- Finns som dubbelmagnet
- Flertal RAL-färger finns som tillval
- Tre indikeringsnivåer:
 - Ingen indikering: SSU
 - Med indikering: SSM
 - Med indikering och dörrstatusgivare: SSM-DS

TEKNISKA DATA

- 12 VDC/24 VDC
- Strömförbrukning:
 - 12 VDC: 250 mA
 - 24 VDC: 500 mA
- Relä 1A vid 24 VDC
- Hållkraft upp till 300 kg / 2 x 300 kg

BENÄMNING

MS 15 SSU	202 144 379
MS 15 SSM	202 144 380
MS 15 SSM-DS	202 144 381
MS 15 DSU (dubbelmagnet)	202 144 382
MS 15 DSM (dubbelmagnet)	202 144 383
MS 15 DSM-DS (dubbelmagnet)	202 144 384

ART NR

TILLBEHÖR

TILLBEHÖR	ART NR
Z-konsol för ankare	202 144 394
Z-konsol för ankare, inkl. täckåpa	202 144 398
Täckåpa för Z-konsol	202 144 396
Fäste för ankare	202 144 410
Försänkt fäste för ankare	202 144 424
Justerbar L-konsol för magnet	202 144 400
Justerbar L-konsol för magnet, inkl. täckåpa	202 144 406
Täckåpa till L-konsol	202 144 404
L-konsol för magnet	202 144 419
L-konsol för magnet, bakre	202 144 429
Justerbar L-konsol för dubbelmagnet	202 144 401
Justerbar L-konsol för dubbelmagnet, inkl. täckåpa	202 144 407
Täckåpa till L-konsol för dubbelmagnet	202 144 405
Z+L konsol för magnet	202 144 421

SAFETRON AB

Säterivägen 18
P.O. Box 2096
65002 Karlstad
Sweden

Tel: +46 54 19 02 45
Email: info@safetron.com

Du hittar alltid det senaste på safetron.com