

ELTRYCKESLÅS  
**SL 510**

## Eltryckeslås med enkel funktion för högtrafikerade dörrar

SAFETRON SL 510 är ett elektromekaniskt styrt tryckesfunktionslås i modulutförande. Typiska användningsområden är dagläsning och intern låsning av högtrafikerade dörrar inom handel, kontor och industri eller entréer och andra allmänna utrymmen i flerbostadshus.

SL 510 har rättvänd funktion vilket betyder låst i strömlöst läge.

### Enkel funktion

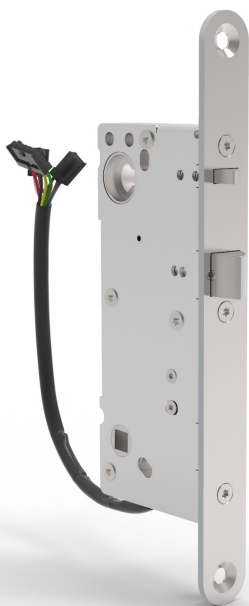
Ut- och insidans trycke kräver elektrisk aktivering. Låset går dock alltid att öppna genom cylinder eller vred.

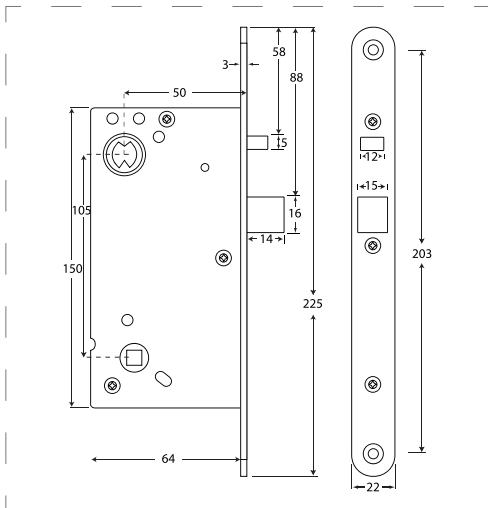
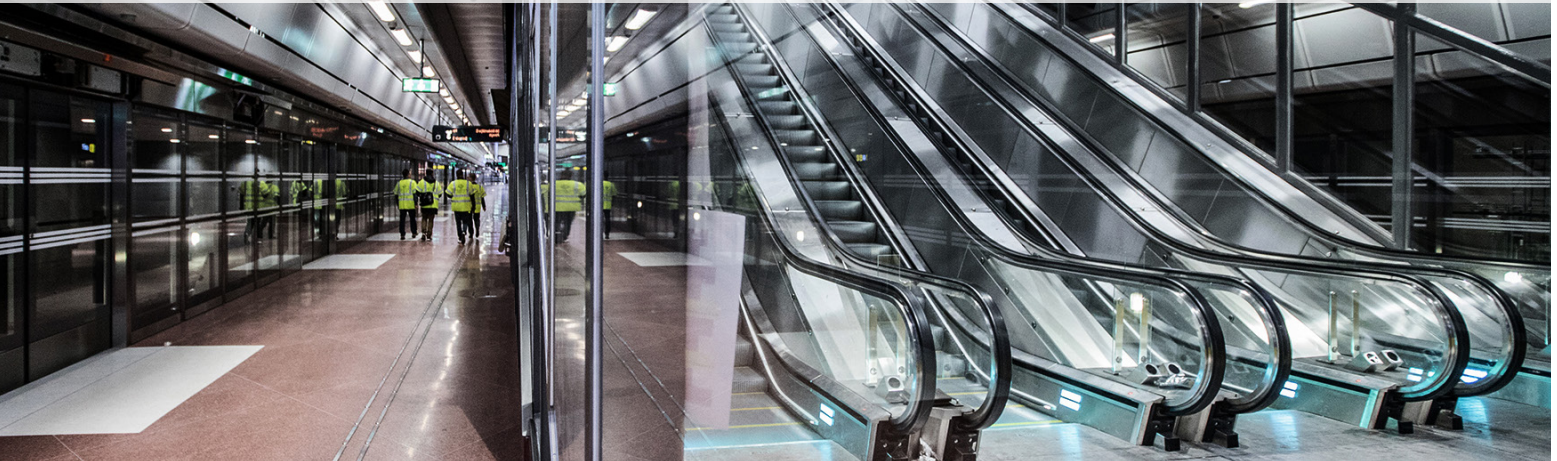
### Låg strömförbrukning

Endast 65mA @ 24 VDC.

### Inbyggd dörrstatusgivare

SL 510 levereras standard med dörrstatusgivare vilken nyttjas genom montering av magnet i slutbleck eller karm.



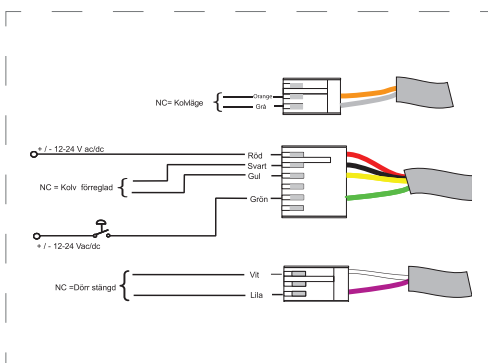


### EGENSKAPER

- Dorndjup 50 mm
- Rättvänd funktion: SL 510
- Omvänd funktion: SL 511
- Omställbar höger eller vänster
- Kolvlägesindikering
- Förreglingsindikering
- Dörrstatusindikering vid användande av magnet i slutbleck
- Fallutsprång 14 mm
- Kolvplacering enligt klassisk standard

### TEKNISKA DATA

- Multispänning 12 VDC / 24 VDC +/- 15%
- Strömförbrukning: 12 VDC: 130 mA, 24 VDC: 65 mA
- Arbetstemperatur -20°C till +40°C



BENÄMNING	FUNKTION	ART NR	E-NUMMER
SL 510	Rättvänd funktion	202 144 359	5866856
SL 511	Omvänd funktion	202 144 360	5866857
SL 510 satsförpackning	Rättvänd funktion	202 144 481	5866864
SL 511 satsförpackning	Omvänd funktion	202 144 482	5866865

Satsförpackning: låshus, anslutningskabel C02 (10m), slutbleck 105-1