



## ELTRYCKESLÅS SL 520

## Eltryckeslås med split funktion för högtrafikerade dörrar

SAFETRON SL 520 är ett elektromekaniskt styrt tryckesfunktionslås med s.k. split funktion i modulutförande.

Typiska användningsområden är daglåsning och intern låsning av högtrafikerade dörrar inom handel, kontor och industri eller entréer och andra allmänna utrymmen i flerbostadshus.

SL 520 har rättvänd funktion vilket betyder låst i strömlöst läge.

### Split funktion

Split funktionen möjliggör mekanisk utpassering och elektrisk inpassering genom en delad tryckespinne.

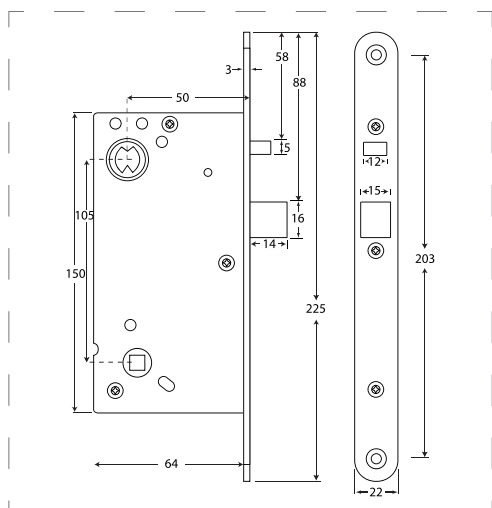
### Låg strömförbrukning

Endast 65mA @ 24 VDC.

### Inbyggd dörrstatusgivare

SL 520 levereras standard med dörrstatusgivare vilken nyttjas genom montering av magnet i slutbleck eller karm.





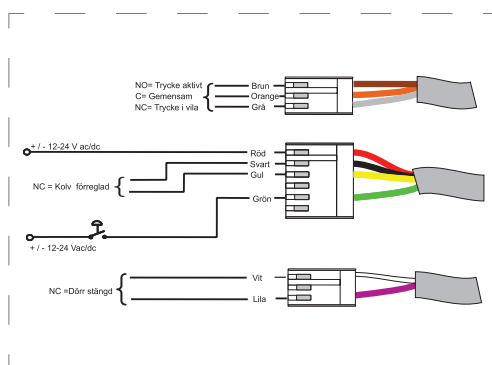
## EGENSKAPER

Split funktionen möjliggör mekanisk utpassering vilket förenklar användningen i högtrafikerade dörrar.

- Split funktion
- Dorndjup 50 mm
- Rättvänd funktion: SL 520
- Omvänd funktion: SL 521
- Omställbar höger eller vänster
- Tryckesrörelseindikering
- Förreglingsindikering
- Dörrstatusindikering vid användande av magnet i slutbleck
- Fallutsprång 14 mm
- Kolvplacering enligt klassisk standard

## TEKNISKA DATA

- Multispänning 12 VDC / 24 VDC +/- 15%
- Strömförbrukning: 12 VDC: 130 mA, 24 VDC: 65 mA
- Arbetstemperatur -20°C till +40°C



| UTÅTGÅENDE DÖRR |               | INÅTGÅENDE DÖRR |               |
|-----------------|---------------|-----------------|---------------|
| HÖGER HÄNGD     | VÄNSTER HÄNGD | HÖGER HÄNGD     | VÄNSTER HÄNGD |
| Split höger     | Split vänster | Split vänster   | Split höger   |

| BENÄMNING                    | FUNKTION          | ART NR            | E-NUMMER          |
|------------------------------|-------------------|-------------------|-------------------|
| SL 520 H (V)                 | Rättvänd funktion | 202 144 361 (362) | 5866858 (5866859) |
| SL 521 H (V)                 | Omvänd funktion   | 202 144 363 (364) | 5866860 (5866861) |
| SL 520 H (V) satsförpackning | Rättvänd funktion | 202 144 483 (484) | 5866866 (5866867) |
| SL 521 H (V) satsförpackning | Omvänd funktion   | 202 144 485 (486) | 5866868 (5866869) |

Satsförpackning: låshus, anslutningskabel C02 (10m), slutbleck 105-1