

ELSLUTBLECK
ES 17



Standard elslutbleck med listtrycksteknik

Safetron ES 17 är ett elslutbleck av typen standard med listtrycksteknik som passar till dörrar med normalt ställda krav på säkerhet men höga krav på driftsäkerhet.

ES 17 passar bra som daglåsning i skalskydd och internlåsning inom handel, kontor och industri eller i entréer och allmänna utrymmen i flerbostadshus.

Listtrycksteknik

Safetron ES 17 har listtrycksteknik vilket innebär att låset öppnar trots att tryck mot dörren föreligger. Listtryck är ett normalt förekommande fenomen ofta orsakat av exempelvis övertryck i fastigheten, skeva dörrar eller att snö/grus hamnat i dörrspringan. ES 17 eliminerar dessa problem och förhindrar onödiga driftstopp.

Liten nog att passa i alla urtag

Tack vare sin litenhet passar ES 17 i praktiskt taget alla urtag förberedda för elslutbleck av typen standard. Den lilla storleken tillåter även 150mm montagestolpar anpassade för innerdörrar.

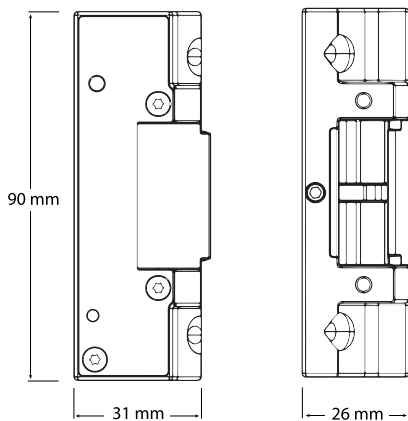
Multispänning

ES 17 klarar multispänning 12-24VDC. Detta effektiviserar lagerhållning och urvalet blir enklare vid projektering. ES 17 finns i rättvänd eller omvänd funktion samt med kolvkontakt som tillval.

Ett stolpsortiment

Alla SAFETRON elslutbleck av typen standard delar samma stolpsortiment.

Utvecklat och tillverkat i Sverige.



EGENSKAPER

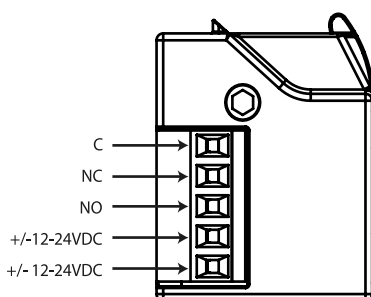
- Listtryck: 50kg
- Hållkraft upp till 1000kg, 10kN
- Multispänning 12-24VDC
- Kolvkontakt som tillval
- Omvänd- eller rättvänd funktion
- Passar låshus enligt skandinavisk standard med enkel- eller dubbelfall.

TEKNISKA DATA

- 12-24VDC (10,8-30,0VDC)
- Strömförbrukning:
12VDC: 120mA / 24VDC: 100mA
- Mikrobrytare: 30VDC: 500mA
- Inbyggd skyddsdiöd

MONTAGESTOLPAR

- Se sida 16, 17 och 18



BENÄMNING	FUNKTION	ART NR	E-NUMMER
ES 17	Rättvänd funktion	202 144 750	5867022
ES 17M	Rättvänd funktion, kolvkontakt	202 144 751	5867023
ES 17 PTO	Omvänd funktion	202 144 761	5867024
ES 17M PTO	Omvänd funktion, kolvkontakt	202 144 762	5867025