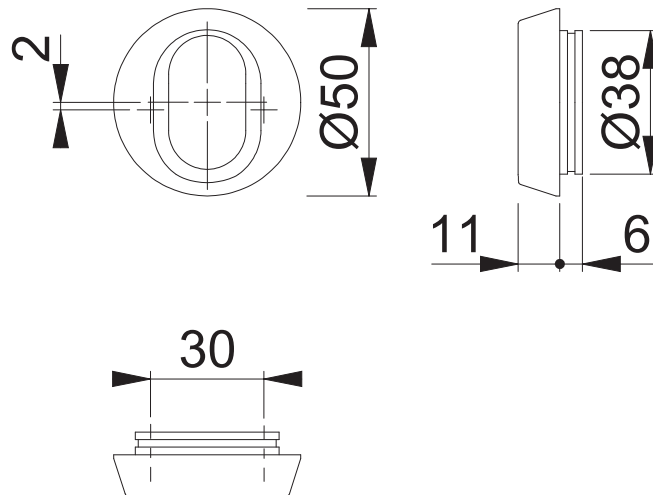


659M (11 mm) OZ03 (-2 mm versetzt)

Bearbeitet / Datum

HH/25.09.19



Maßstab 1:2	Name SST	Datum 25.09.2019	Zeichnungsnummer / Quelle c1092149e001	A4 00
----------------	-------------	---------------------	---	-------

Artikel-Schriftfeld-CAD
659M Höhe 11mm; OZ03; -2mm versetzt; aussen

