

# ASSA motorlås – smalprofil 841C-35, 851C-35

**ASSA**<sup>®</sup>  
ASSA ABLOY

Elektromekanisk låsning

ASSA ABLOY, the global leader  
in door opening solutions



HI-O TECHNOLOGY™



841C-35



851C-35

## Användningsområde

ASSA motorlås 851C-35 är anpassat för dörrar med ASSA smalprofilurtag.

Det passar bra som natt- och säkerhetslåsning i dörrar med höga säkerhetskrav inom handel, kontor och industri. Daglåsta eller högfrekventa dörrar bör kompletteras med ett daglås t. ex. elslutbleck ASSA 585.

## Funktion

Hakregeln drivs av den inbyggda motorn. ASSA motorlås 851C-35 kan användas i dörrar med dörrautomatik. ASSA 851C-35 är en Hi-O-enhet som ansluts till en DAC564 eller till en DAC530.

Hi-O innebär att enheterna har en inbyggd mikrodator och kommunicerar med varandra för plug-and-playinstallation, synkronisering av dörrdrift, övervakning av beteenden och för att skicka diagnostisk information.

## Egenskaper

- Öppningshastighet under 1/3 sekund
- Låset kan alltid öppnas med nyckel/vred
- Inbyggd dörlägesgivare (magnet i slutbleck)
- Kan kombineras med andra Hi-O-enheter utan styrenhet, t. ex. daglås, dörrautomatik, kortläsare

Styrenheten DAC564:

- Fungerar som gränssnitt mot omvärlden, mot system utan Hi-O-buss, t. ex. passer- eller larmsystem
- Kommunicerar med motorlåset via Hi-O-buss
- Kräver styr signaler från överordnat system för att manövrera motorlåset
- Ger indikeringar till överordnat system som talar om låsets och dörrrens status
- Möjliggör komplettering med extern dörlägesgivare (magnetkontakt)
- Styr även kompletterande daglås så att en komplett dag/natt kombination bildas
- Aktiverar larmutgång vid funktionsstörning
- Ansluts till spänningsmatning
- Ska installeras inomhus på den skyddade sidan av dörren inom 10 m från motorlåset
- Om DAC564/DAC530 integreras med ARX passersystem skapas en totalintegrerad lösning med stor flexibilitet

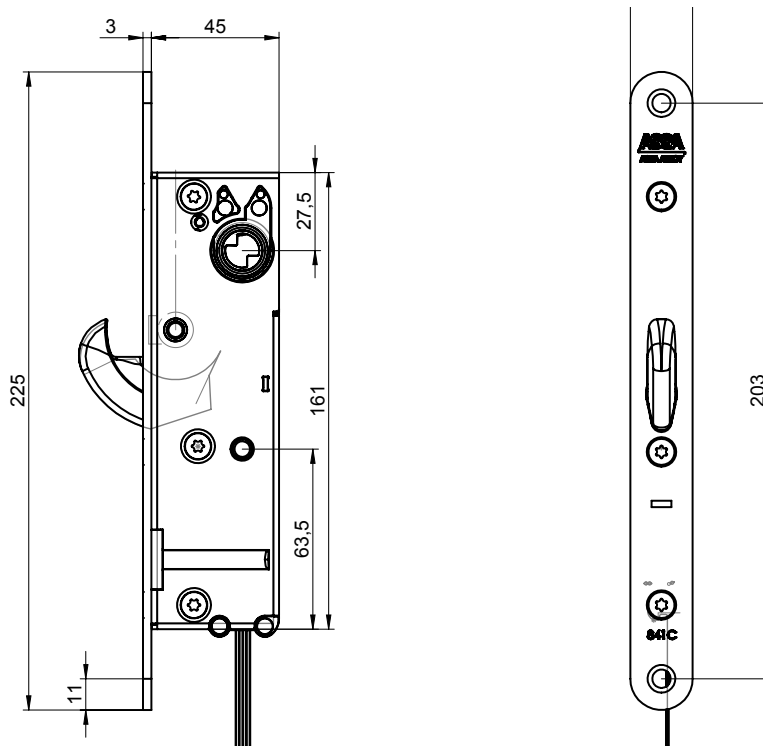
# ASSA motorlås – smalprofil

## 841C-35, 851C-35

**ASSA**<sup>®</sup>  
ASSA ABLOY

Elektromekanisk låsning

ASSA ABLOY, the global leader  
in door opening solutions



### Tekniska data ASSA 851C-35

- Spänning 12-24 VDC stab -5%+15%
- Strömförbrukning Vila 50 mA  
Max 445 mA vid 24 VDC

- Certifierad enl. EN14846
- Uppfyller krav enl. SS3071
- Klassindelning enl. SS3522
- Låshus 841C-35 är godkänd för att ingå i låsenhet klass 4
- Låshus 851C-35 är godkänd för att ingå i låsenhet klass 5

### Tekniska data ASSA 851C-35+ DAC 564

- Spänning 24 VAC/VDC ±15%
- Strömförbrukning Vila 90 mA  
Max 510 mA  
Enpoligt växlande  
Max 50 VDC vid 1 A
- Reläer i DAC564
- Anslutningskabel EA226 10 m, avstånd mellan Hi-O-komponenter max 10 m
- Dörrspringa Max 6 mm

### Miljökrav

- Motorlås
- Styrenhet

Temp - 20 °C – + 70 °C  
Temp + 5 °C – + 40 °C,  
20 – 90 % relativ  
luftfuktighet,  
icke kondenserande

### Tillbehör

- ASSA ovala cylindrar
- ASSA självcenterande oval vredcylinder
- ASSA säkerhetsbehör 4559
- ASSA säkerhetslutbleck 1487-8 med integrerad magnet\*
- Anslutningskabel EA226, 10 m\*
- Kabelöverföring EA280/EA281\*
- Styrenhet DAC564\*/DAC530
- Central LCU9101

\* ingår i satsförpackning

ASSA ABLOY is the global leader in door opening solutions, dedicated to satisfying end-user needs for security, safety and convenience

ASSA AB  
P.O. Box 371  
SE-631 05 Eskilstuna  
Sweden

Phone +46 (0)16 17 70 00  
Fax +46 (0)16 17 70 49

Customer support:  
phone intl. +46 (0)16 17 71 00  
Phone nat. 0771-640 640  
Fax +46 (0)16 17 73 72  
e-mail: helpdesk@assa.se

www.assa.se