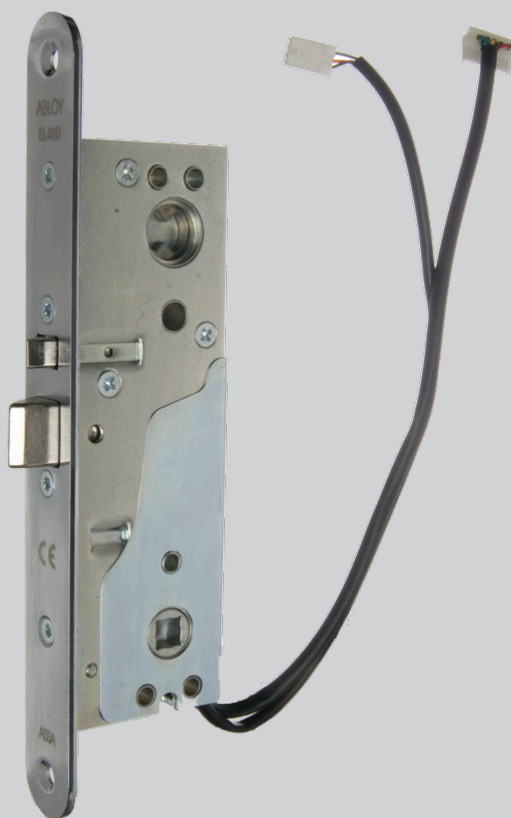


ABLOY eltryckeslås

EL480, EL482

Elektromekanisk låsning



Användningsområde

ABLOY multifunktionella eltryckeslås EL480/EL482 är anpassade för högfrekventa dörrar i smalprofilutförande. Passar bra som daglåsning och intern låsning inom handel, kontor och industri eller i entréer och allmänna utrymmen i flerfamiljshus.

ABLOY EL480, EL482 kan användas i brandcellsgräns.

Funktion

ABLOY multifunktionella eltryckeslås finns i två varianter

- EL480 med split funktion
 - Utsidans trycke elektriskt manövrerat
 - Insidans trycke öppnar alltid låset mekaniskt
- EL482 med standardfunktion
 - Ut- och insidans trycke elektriskt manövrerat

Egenskaper

- Förreglad tryckesfall
- Låset kan alltid manövreras med cylinder/vred
- Multifunktionellt
 - 12 – 24 VDC, stab
 - Enkelt omställbart rättvänd/omvänd funktion
 - Enkelt omställbart elektriskt/mechaniskt manövrerat sida (EL480)
- 2 mikrobrytare
 - Förregling (dörrläge)
 - Tryckesrörelse
- 29 eller 35 mm dorndjup
- Alla kablar försedda med kontakter för enkel installation med anslutningskabel EA220
- Urtag enligt ASSA Classic smalprofil (gäller 29 mm dorndjup)

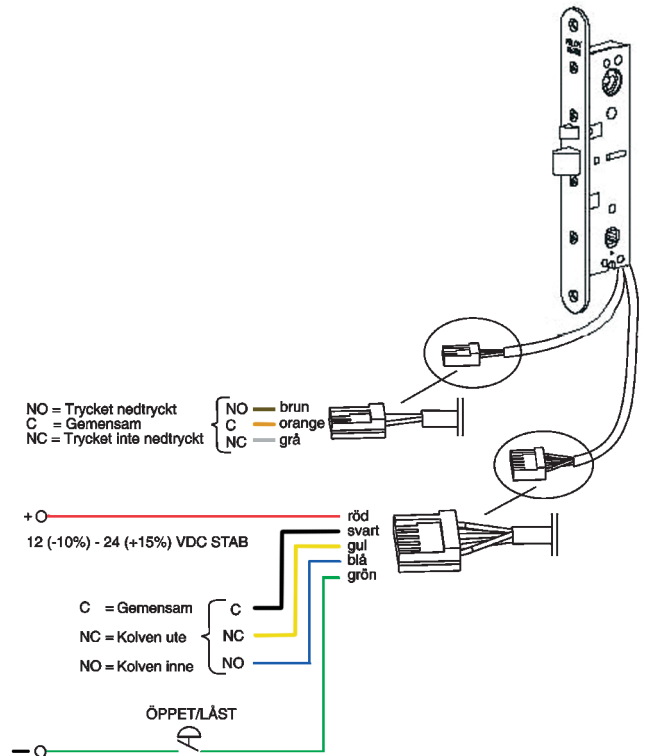
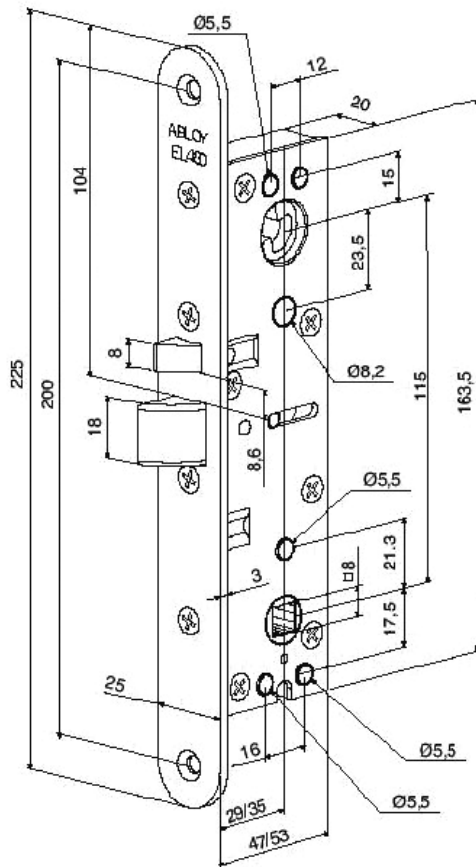
ASSA[®]

ASSA ABLOY

ABLOY eltryckeslås

EL480, EL482

Elektromekanisk låsning



ASSA®

ASSA ABLOY

ASSA ABLOY, the global leader in door opening solutions, dedicated to satisfying end-user needs for security, safety and convenience.

ASSA AB
P.O. Box 371
SE-631 05 Eskilstuna
Sweden

phone +46 (0)16 17 70 00
fax +46 (0)16 17 72 10

Customer support:
phone +46 (0)771 640 640
fax +46 (0)16 17 73 72
e-mail: helpdesk@assa.se

www.assa.se

Tillbehör

- Skandinaviska ovala cylindrar
- ASSA cylinderbehör classic smalprofil S3
- ABLOY tryckespinnar för split funktions lås**
- Slutbleck LP700
- Anslutningskabel EA220, 10 m*
- Kabelöverföring EA280/EA281*
- 22 mm stolpe

* ingår i satsförpackning EL480/EL482

** ingår i satsförpackning EL480

Tekniska data

- Strömförbrukning
- Mikrobrytare

Max. 350 mA
Vila 120 mA
Enpoligt växlande
Max. 30 VDC 400 mA