

Monteringsbeskrivning Gardinskena Dusch

Duschskenan är designad för att förhindra och försvåra för personer att begå suicidala handlingar. Vid belastning släpper skenan den påförda vikten. Inga föremål får placeras i närheten av gardinskenan som kan medföra att den på så något sätt kan manipuleras.

- Montering skall ske så att gardinskenan sluter tätt mot den yta den monteras mot. Ojämna ytor skall därför undvikas. Kontrollera efter montering att inga föremål, kabel eller snöre går att föra in bakom.

- Skenan är böjd i 90 och är i standardutförande 1100 x 1100 mm.

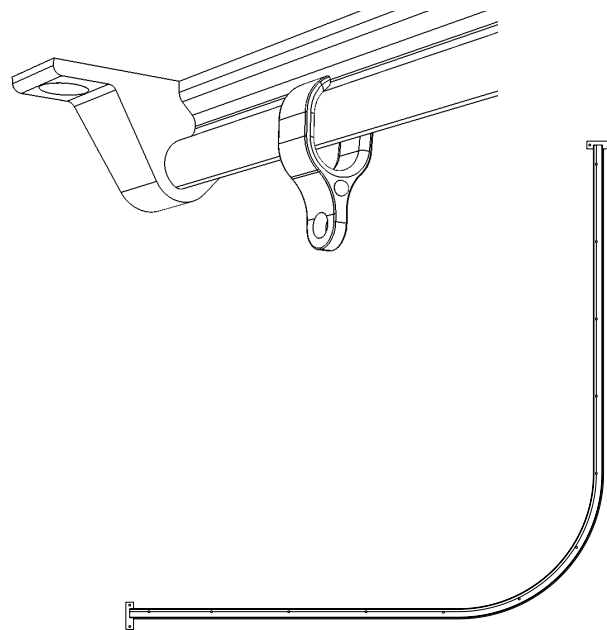
- Duschskenan skall alltid monteras med ett ändstopp i respektive ände av skenan.

- Skenan skall bara monteras vinkelrätt mot ett hörn. Den får inte monteras mot en vägg, nisch eller liknande.
 - Se exempel 1.

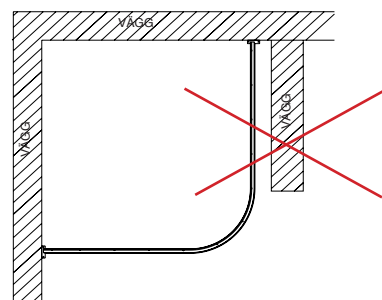
- Duschskenan skall monteras med försänkta säkerhetsskruv. Hålen är anpassade för en skruvdiameter på 5 mm samt huvud på 10 mm. Kontrollera att skruvhuvudet inte sticker ut utanför skenan. Samtliga skruvhål skall användas.

- När skenan kapas till önskad längd, kommer avståndet till närmaste skruvhål variera. Kapa skenan på ett sådant sätt så att avståndet från ändstoppet till skruvhålet inte blir mindre än 5 mm men inte heller övsteriger 100mm. Föregående beskrivning förutsätter symmetriska mått, fungerar inte detta förskjut då avståndet mellan skruvhål och ändstopp. Skenan är förborrad med ett CC på 200 mm.
 - Se exempel 2.

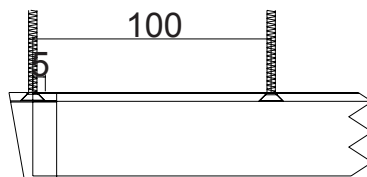
- Ändstoppen skall täcka minst 5 mm av skenan.



Duschsken, plan vy



1. Fel placering av profilen mot en utstickande vägg eller liknande objekt.



2. Avståndet från skenans ände och första skruven får inte vara större än 100 mm.

Monteringsanvisningen skall följas för att uppnå testresultaten som utförts av SP, Sveriges Tekniska Forskningsinstitut.