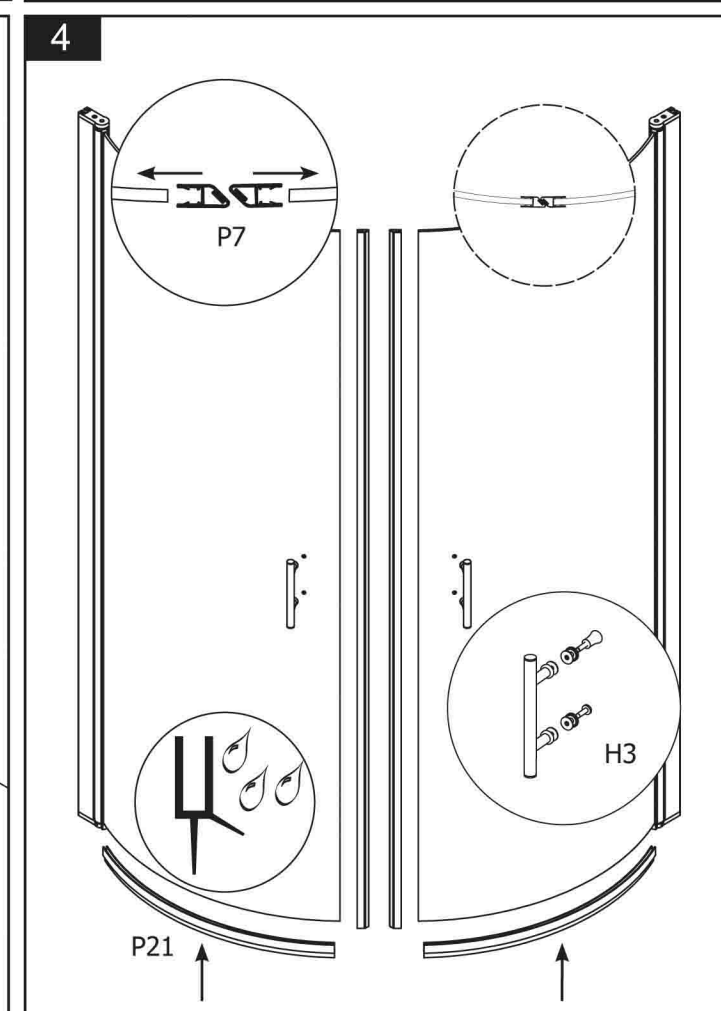
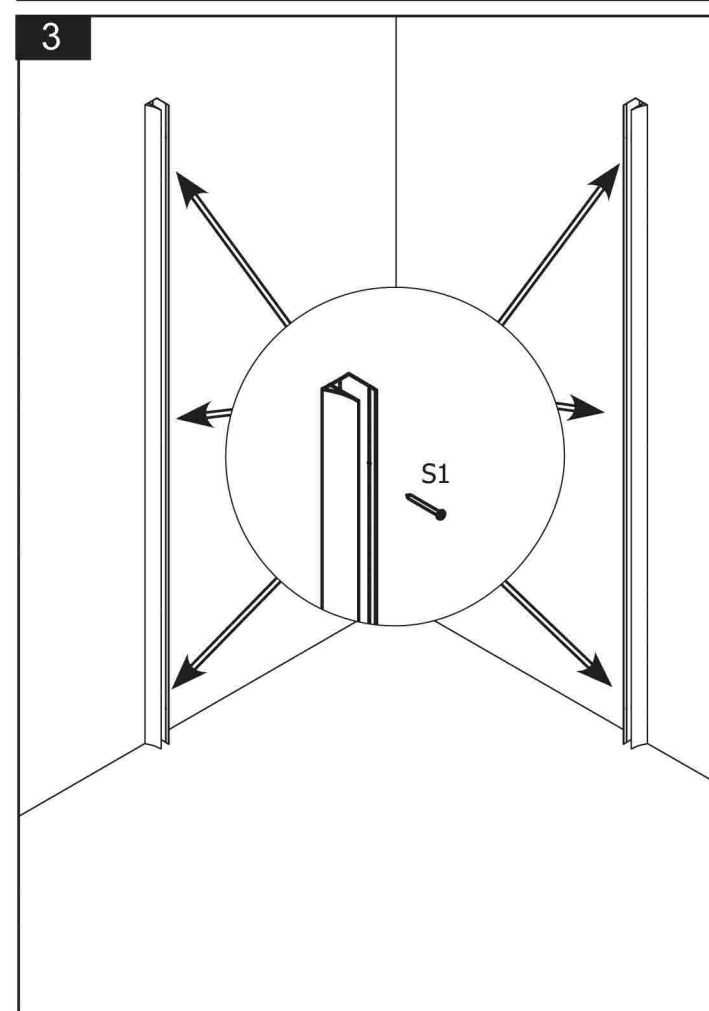
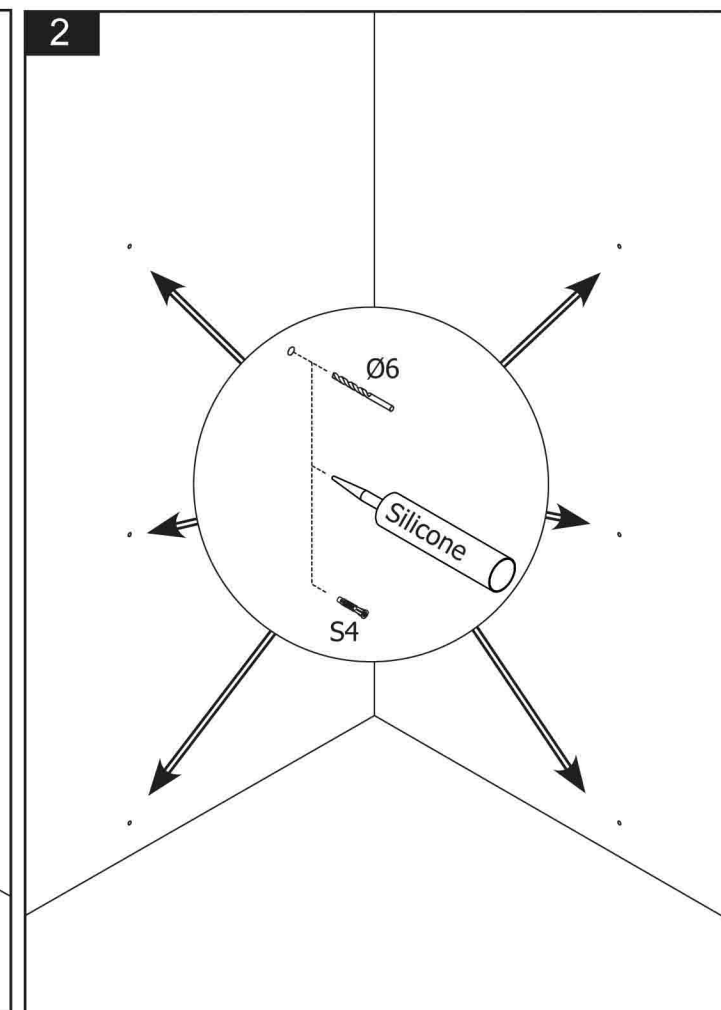
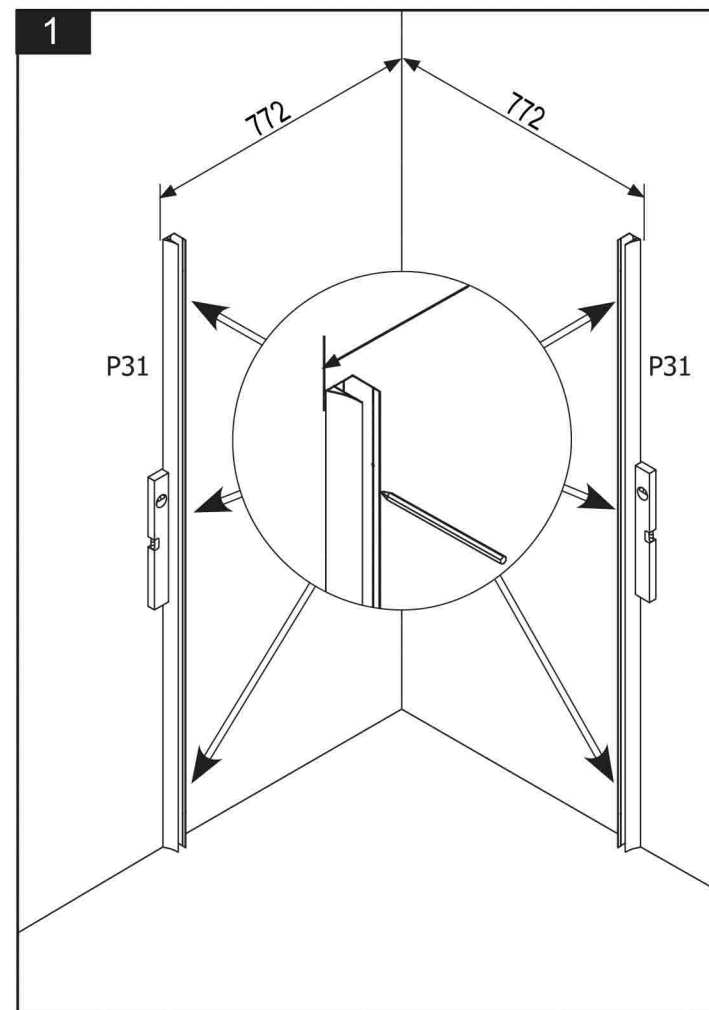


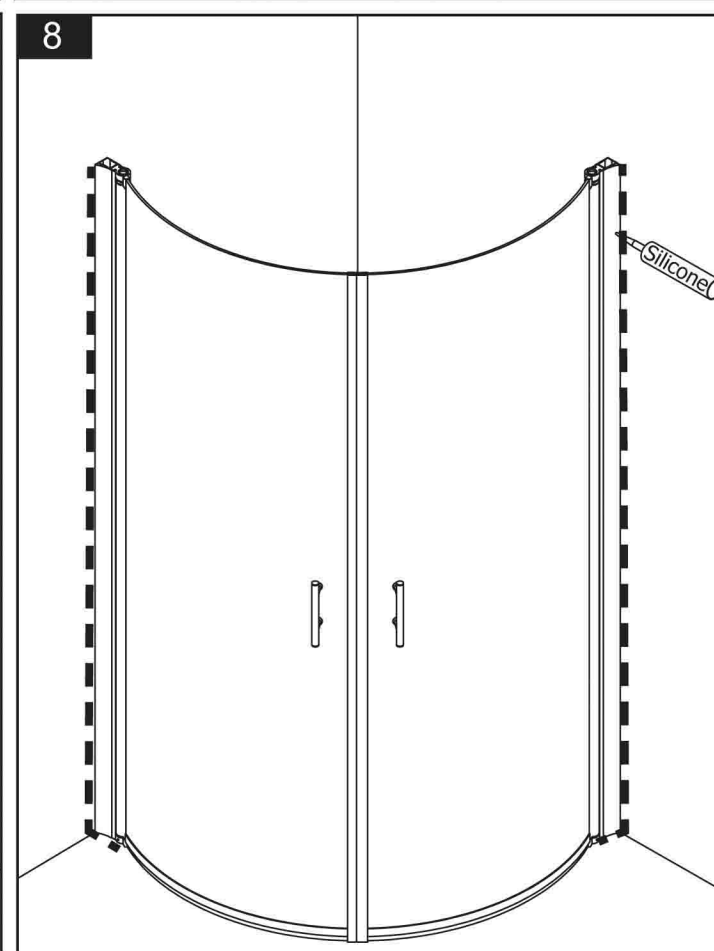
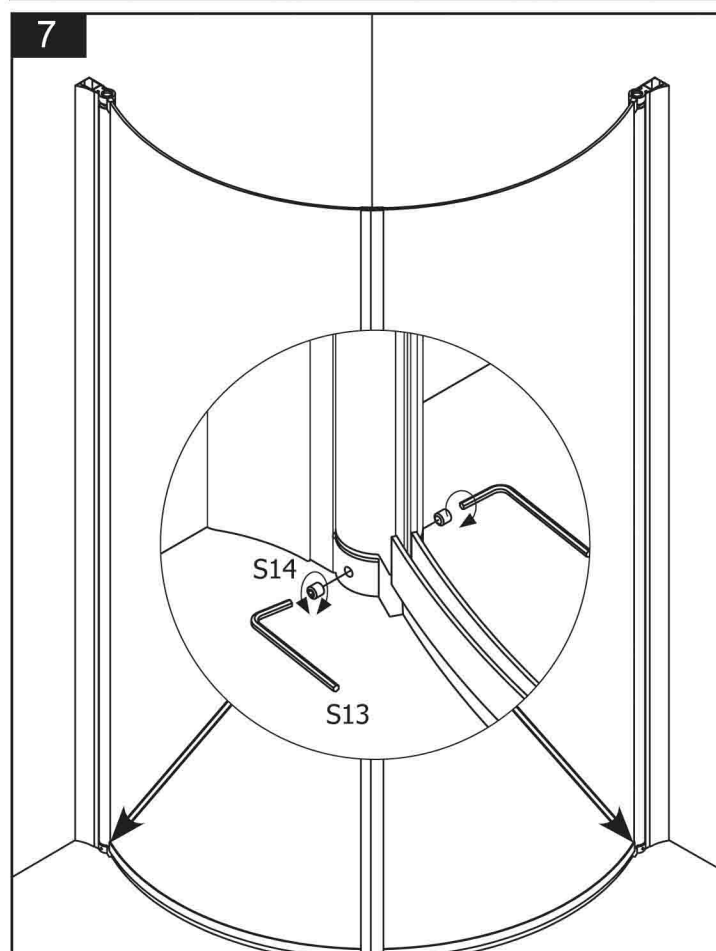
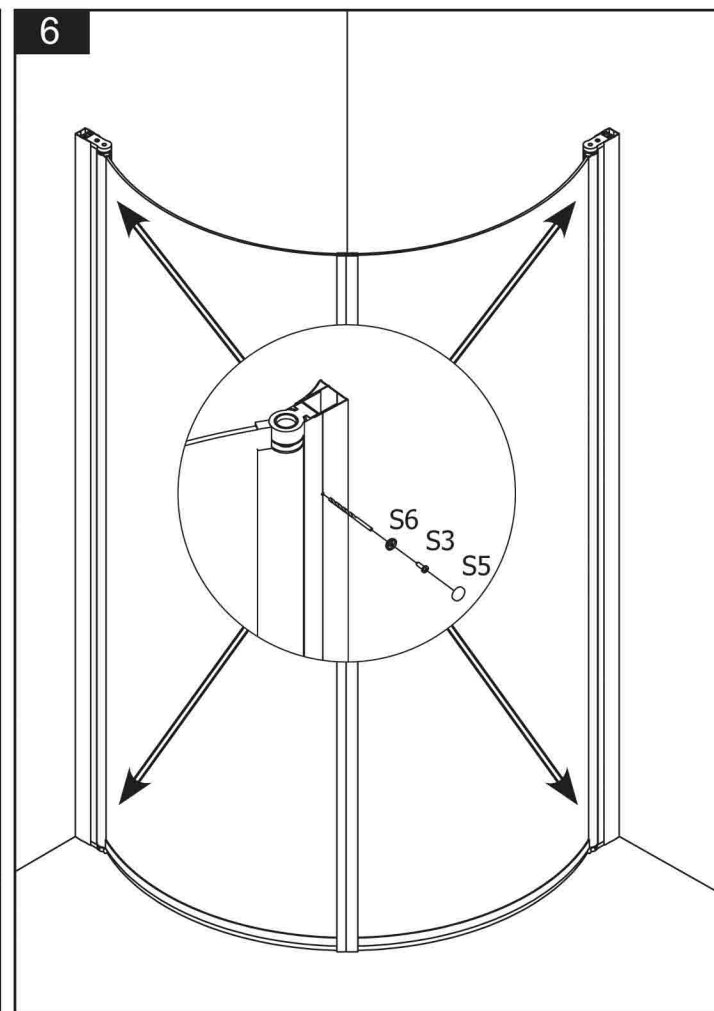
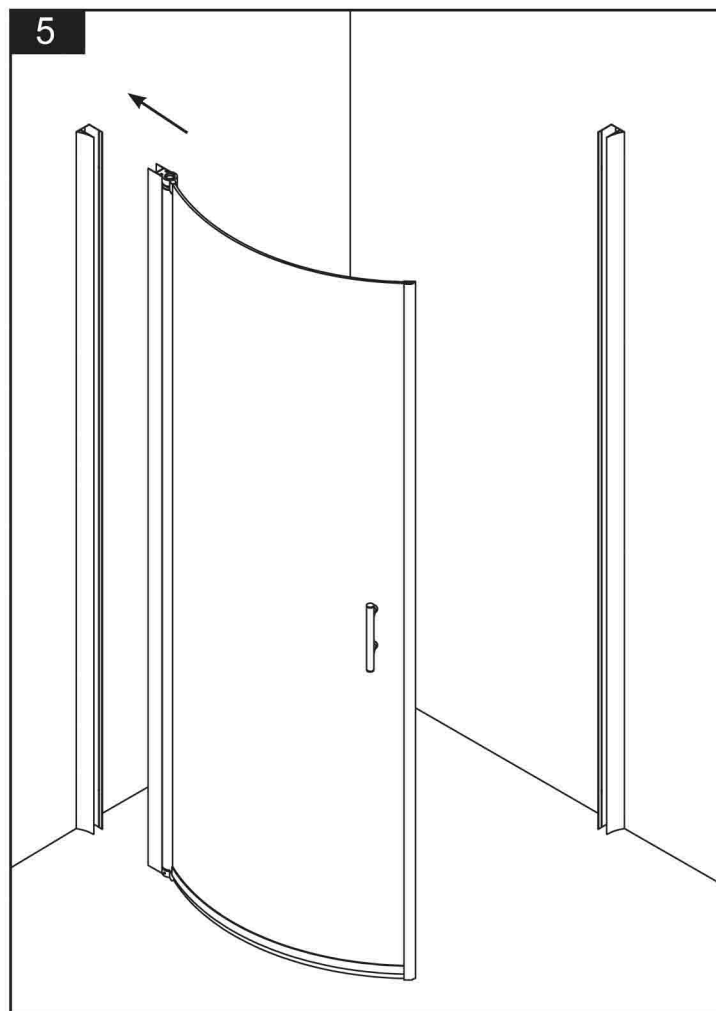
G1 x 1	G2 x 1	P31 x 2	P7 x 2
SPACL-G1131	SPACL-G2131	SPACL-P31	SPACL-P7200

P21 x 2	
SPACL-P21	

H3 x 2	T1 x 1	S13 x 1
SPACL-H3	Ø3	5mm

S1 x 6	S3 x 4	S4 x 6	S5 x 4	S6 x 4	S14 x 4
4.2 x 45	3.5 x 13	Ø6			M5 x 5

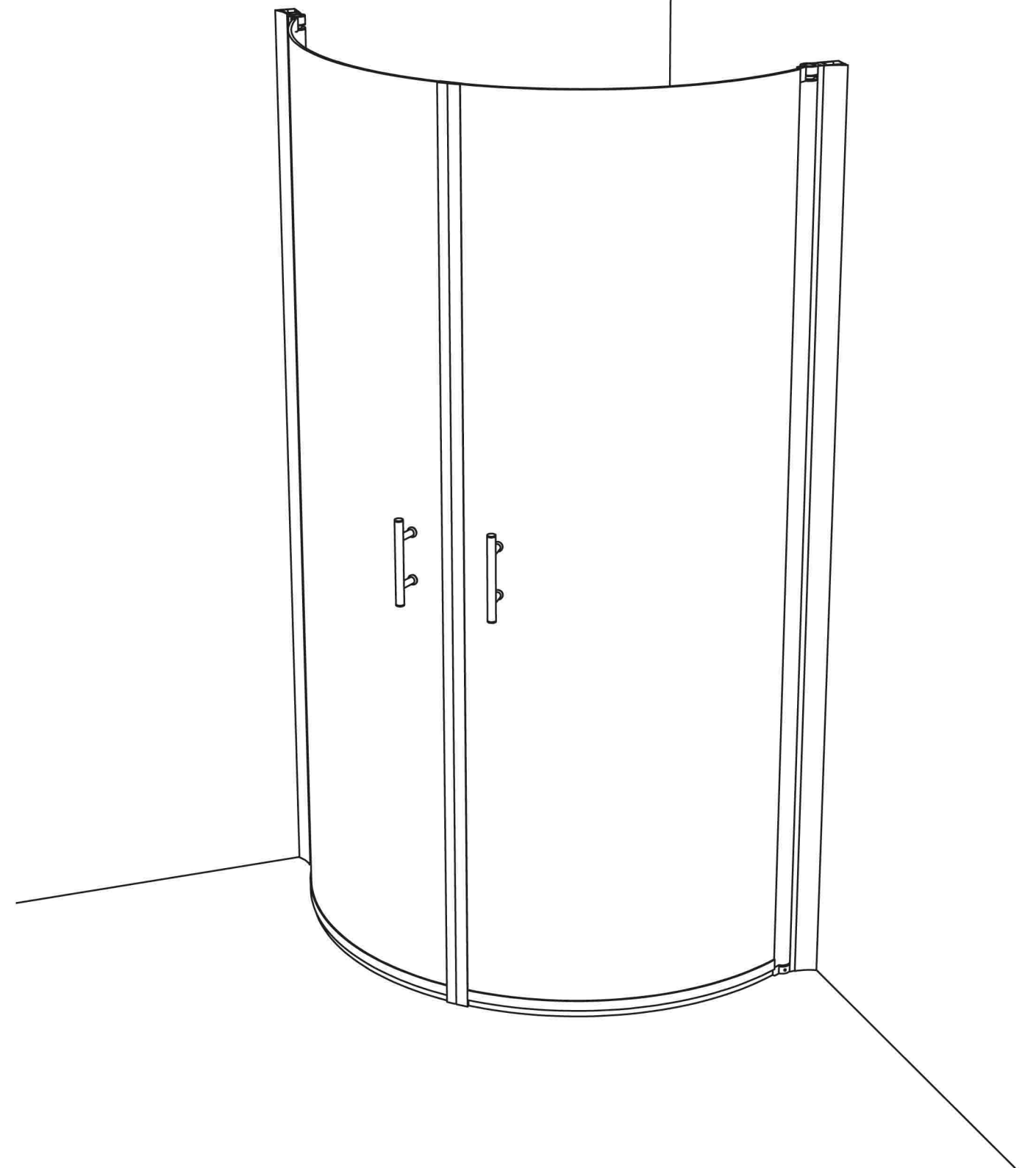




SE Spänn skruvarna (i stängt läge) för att aktivera lyftfunktionen. Gångjärnens rörliga detaljer bör smörjas med vattenfast fett en gång om året.
DK Spænd skruerne (i lukket pos.) for at aktivere løftfunktionen. De bevægelige dele bør smøres med vandfast fedt en gang om året.
NO Stramme skruene (i lukket pos.) for aktivering av løftfunksjon. De bevegelige delene bør smøres inn med vannfast fett én gang per år.
FI Kiristä ruuvit (ovet suljettuna) aktivoidaksesi nostomekanismin. Voitele ovien saranamekanisimi vähintään kerran vuossa vedenkestävällä rasvalla.
GB Tighten screws (in closed pos.) to activate the lifting function. The hinges should be treated with waterproof lubricant once a year.

**5 ÅRS
GARANTI**

COMBAC
NEW COLLECTION FOR BATHROOM



SE Duschkabine
DK Brusekabinevæg
NO Dusjvegg
FI Suihkuseinämä
GB Shower wall panel